

44x44x80 Var. I

PDF lenzn - Dez 01, 2021

Approved according to SHR SOP 04.07.08 Att. A Vers.4.9 **Kat. 02**
The Signature will not be printed!

GD/LAY lenzn - Dez 01, 2021

LAN ziliana - Dec 01, 2021

PM/LAB obermans - Dec 01, 2021

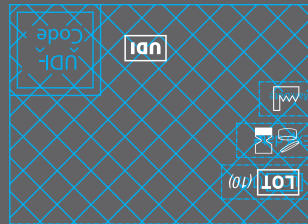
IPM knuehl - Dec 03, 2021

Щільно закривайте кришкою контейнер відразу після витягування тест-смужок.

A tesztsíkok kivétele után azonnal, gondosan zárja vissza a tégelyt.

Vsebnik takoj po tem, ko iz njega vzamete testni listič, dobro zaprite.

Odmah čvrsto zatvorite kutiju nakon što ste iz nje uzeli test trake.



(01) 04015630064120

DLF

ACCU-CHEK® Active 07124112

50
TESZTCSÍK
5 másodperces mérés
ТЕСТ-СМУЖОК
5-секундне визначення



Roche

ACCU-CHEK® Active 07124112

Ⓜ Vércukor meghatározására
Használható az Accu-Chek® Active készülékekhez

Ⓛ Za merjenje ravni glukoze v krvi
Samo za Accu-Chek® Active

Ⓜ Za mjerenje glukoze u krvi
Samo za Accu-Chek® Active

Ⓚ Для визначення рівня глюкози у крові
Тільки для Акку-Чек® Актив

ACCU-CHEK® Active 07124112

50
TESTNIH LISTIČEV
Meritev v 5 sekundah
TEST TRAKA
Mjerenje u 5 sekundi



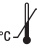



Roche

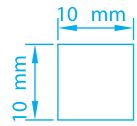
AKKY-CHEK® AKTUB 07124112

Уповноважений представник в Україні
ТОВ «Рош Україна»
Україна, 03150, м. Київ,
вул. Велика Васильківська 139,
5 поверх
E-mail: ukraine.accu-chek@roche.com
Виробник:
«Рош Діабетес Кеа ГмбХ»,
Зандгофер Штрассе 116
68305, Мангайм, Німеччина
www.accu-chek.com

ACCU-CHEK and AKKY-CHEK are trademarks of Roche.

IVD   0123 +2 °C  +30 °C 

DLF



Board quality
supplier markings

REF 0712412220



4 015630 064120

Roche Diabetes Care GmbH
Sandhofer Strasse 116
68305 Mannheim, Germany
www.accu-chek.com

Code

09387790001(02)
044x044x080 I